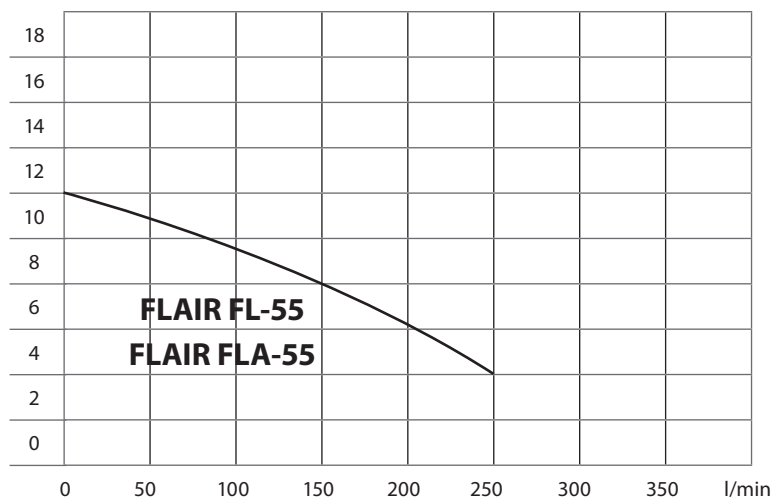


Ydeevne ved  
2850 omdr./min.



# FLAIR®

## Brugsanvisning

til dykpumpe FLAIR FL-55 og FLAIR FLA-55



### Bortskaffelse

Information om bortskaffelse af elektrisk og elektronisk udstyr i overensstemmelse med direktiv 2002/96/EF (WEEE).

**Advarsel!** Brug ikke den normale affaldsbeholder til bortskaffelse af dette produkt. Brugt elektrisk og elektronisk udstyr skal behandles separat i henhold til lovgivningen, der kræver passende behandling, genvinding og genbrug af disse produkter. I henhold til bestemmelserne, der er iværksat af EU-landene, kan privatpersoner, der er bosat her, gratis aflevere brugt elektrisk og elektronisk udstyr til udvalgte indsamlingscentre. Hvis det er vanskeligt at finde et opsamlingscenter, der har tilladelse til bortskaffelse, bedes De kontakte forhandleren, hvor produktet er købt. Det nationale normativ foreskriver sanktioner for dem, der foretager ulovlig bortskaffelse eller efterladelser af elektrisk og elektronisk udstyr.



### CE overensstemmelseserklæring

Erklærer, at emnerne i denne vejledning stemmer overens med de følgende direktiver: 2006/42/CE, 2006/95/CE og 2004/108/CE

Anvendte harmoniserede normer: EN 60335-1/EN 60335-2-41, EN12100/EN 61000-6-3/EN 62233

### Distribueret af:

Folke-Larsens Eftf. A/S  
Ejby Industrivej 106  
DK - 2800 Glostrup  
Telefon: +45 43 96 75 77  
Email: info@folkelarsen.dk  
www.folkelarsen.dk



## Specifikationer

Spænding	230 V / 50 HZ
Effektforbrug	550 W
Isoleringsklasse	F
Beskyttelse	IP68
Pumpekapaцитet	250 l/min
Maks løftehøjde	12 m
Suger faste partikler op til	5 mm
Maks. nedsænkingsdybde	5 m
Vægt	13 kg

## Sikkerhedsinstruktioner

Læs brugsanvisningen omhyggeligt inden pumpen tages i brug og følg sikkerhedsinstruktionerne nøje. Overholdelse af sikkerhedsinstruktionerne i denne brugsanvisning er afgørende for den korrekte brug af pumpen.

## Anvendelse

Dykpumpen bruges til dræning af vand efter oversvømmelse, overførsel af væsker, tømning af vand fra beholdere og til iltning af vand og vandcirkulation i en begrænset tidsperiode.

## Følgende væsker kan pumpes:

- Rent eller lettere kontamineret ferskvand (partikler max. 5 mm)
- Vand fra swimmingpools (ikke forurenede)
- Letter sæbeholdigt vand
- Spildevand
- Overfladevand

Ætsende, let antændelige eller eksplosive væsker, fedt, olie, saltvand og forurenede vand må ikke pumpes. Væsken må ikke overstige 35 °C.

Pumpen er ikke beregnet til at cirkulere vand eller væsker i længere tid.

## Inden start

Tilslut den medfølgende kobling eller slangestuds. Derefter tilsluttes slangen.

## Placering

- Pumpen skal stilles på et stabilt underlag.
- Pumpen skal placeres så sugeristen er fri.
- Pumpen skal placeres i en hævet position et stykke over bunden således, at mudder i bunden af brønden ikke kan suges op sammen med vandet.

- Pumpen må ikke placeres horisontalt eller med bunden i eller over vandspejlet.

Hvis pumpen har automatik, skal flydearmen have fri bevægelighed.

**Brug ikke kablet til at trække, løfte eller fastgøre pumpen.**

## Pumpning

**Uden automatik:** Pumpen starter, når elkablet er sat i stikkontakten.

**Med automatik:** Når elkablet er tilsluttet starter pumpen med automatik ved en vandstand på ca. 52 cm og slukker ved en vandstand på ca. 5 cm.

## Sikkerhed før pumpning

Af sikkerhedshensyn skal pumpen være tilsluttet et HFI relæ med en nominel udløsningsstrøm på 30 mA. Stikkontakten skal være jordet i henhold til gældende krav. Beskyttelse min. 10 A.

- Check altid pumpen inden brug. En beskadiget pumpe må aldrig sættes til stikkontakten.
- Pumpen kan tilsluttes el med et forlænger kabel, der er fremstillet af et kabel (model H07 RNF), der opfylder kravene til de gældende standarder.
- Stikkontakten skal sikres mod indtrængende vand, høje temperaturer, olie og skarpe genstande.
- Spændingen fra el-nettet, skal svare til spændingen, som fremgår af topmærkatet (230 V).
- Personer under 18 år må ikke betjene pumpen.
- Hold børn og andre personer, der ikke har læst brugsanvisningen væk fra pumpen, når den er i drift.
- Overhold max. løftehøjde

## Instruktioner ved pumpning

- Pumpen må ikke løbe tør.
- Pumpen slukker automatisk ved overophedning grundet pumpens termosikring. Pumpen levetid nedsættes jo oftere termosikringen aktiveres.
- Træk ikke i kablet, når du fjerner kablet fra stikkontakten.
- Kablet må ikke bruges til at trække, hænge eller løfte pumpen.
- Ved pumpning af klorholdigt vand eller andre væsker, der efterlader rester, skal pumpen gennemskylles med rent ferskvand.

Sand og andre slibende materialer i væsker reducerer pumpens ydeevne og levetid.

## Vedligeholdelse og opbevaring

**Advarsel!** Pumpen må ikke være tilsluttet stikkontakten ved vedligeholdelse.

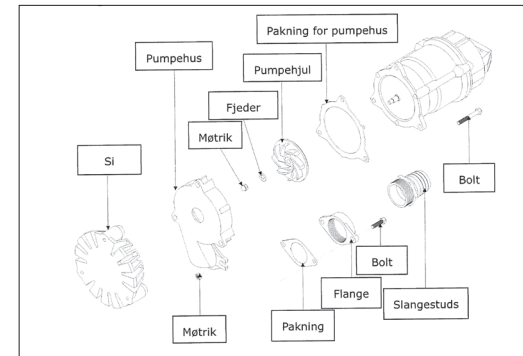
Pumpen er stort set vedligeholdelsesfri. Ved urenheder inde i pumpen kan sugeristen fjernes ved hjælp af de 3 bolte. Af sikkerhedsmæssige årsager kan en defekt motor kun skiftes af leverandøren.

**Advarsel!** Reparationer på de elektriske dele må kun foretages af en autoriseret elektriker eller leverandøren.

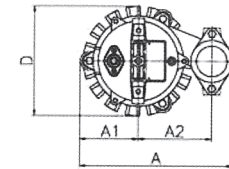
**Advarsel!** Udsiftning af kabler må kun foretages af autoriseret elektriker eller leverandøren.

Opbevar pumpen på et tørt og frostfrit sted.

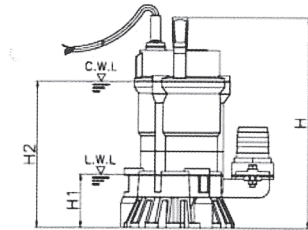
**Bemærk:** Garantien omfatter ikke skader, der skyldes, at pumpen er løbet tør, repareret med uoriginale dele eller brugt til uegnede formål.



Dykpumpe uden automatik

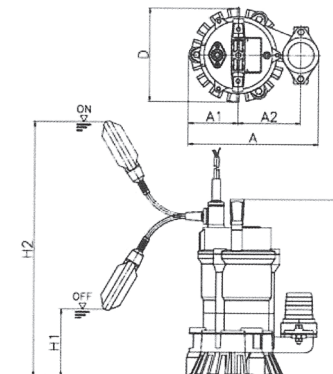


Diameter  
A: 245 mm  
A1: 99 mm  
A2: 125 mm  
D: 182 mm



Højde  
H: 355 mm  
H1: 85 mm  
H2: 255 mm

Dykpumpe med automatik



Diameter  
A: 245 mm  
A1: 99 mm  
A2: 125 mm  
D: 182 mm

Højde  
H: 355 mm  
H1: 100 mm  
H2: 510 mm

FEJLFINDING			
		Motoren starter ikke	
		Motoren arbejder, men pumpen giver ikke vand	
		Pumpen pumper for lidt væske	
		Pumpen stopper hele tiden og termosikringen slår ud	
ÅRSAG			
Ingen spænding. Ved automatik: Flydeautomatikken aktiveres ikke.			●
Defekt HFI relæ.			●
Termosikringen slår ud, fordi pumpen fastlåses eller roterer med besvær.	●		●
Beskyttelsesanordning mod tørdrift slår ud, fordi vandstanden er for lav.			●
Defekt pumpe.	●		●
Sugeristen er tilstoppet.		●	●
Kontraventil tilstoppet eller afgangsslange er bøjet.		●	●
Afgangsslangen er tilstoppet.		●	●
Urenheder i pumpehuset, pumpehulet er blokeret.	●	●	●
Pumpen er løbet tør.		●	●

DANMARK: EF/EC/EU Overensstemmelseserklæring  
U.K. and IRELAND: EC/EU Declaration of Conformity  
DEUTSCHLAND: EG/EU Konformitätserklärung  
SVERIGE: EG/EU Överensstämmelse försäkran



**FLAIR®**

**Vi, HIMOUNT INDUSTRIAL CO., LTD.No.68-9, Ln. 506, Sec. 1, Xinan Rd., Wuri Dist., Taichung City 414, Taiwan, erklærer herved under vort fulde ansvar, at produktet, som denne erklæring er gældende for, er i overensstemmelse med de krav, som findes i Europa-Parlamentets og rådets direktiv af 17. maj 2006 om maskiner 2006/42/EF.**

We, HIMOUNT INDUSTRIAL CO., LTD.No.68-9, Ln. 506, Sec. 1, Xinan Rd., Wuri Dist., Taichung City 414, Taiwan, declare under our sole responsibility that the product to which this declaration relates, is in conformity with the requirements of the directive of the European Parliament and of the Council of 17 May 2006 on machinery 2006/42/EC.

Wir, HIMOUNT INDUSTRIAL CO., LTD.No.68-9, Ln. 506, Sec. 1, Xinan Rd., Wuri Dist., Taichung City 414, Taiwan, erklären hiermit in alleiniger Verantwortung, dass das Produkt, auf das sich diese Erklärung bezieht, den Anforderungen der Richtlinie des Europäischen Parlaments und des Rates vom 17. Mai 2006 über Maschinen 2006/42/EG entspricht.

Vi, HIMOUNT INDUSTRIAL CO., LTD.No.68-9, Ln. 506, Sec. 1, Xinan Rd., Wuri Dist., Taichung City 414, Taiwan, förklarar härmed på vårt fulla ansvar, att produktet för vilken denna deklARATION gäller, överensstämmer med kraven i Europaparlamentets og Rådets direktiv av den 17. maj om maskiner 2006/42/EG.

**Navn og adresse på den person, der har bemyndigelse til at udarbejde den tekniske dokumentation / Name and address of the person authorised to compile the technical documentation / Name und Anschrift der Person, die bevollmächtigt ist, die technischen Unterlagen zu sammenzustellen / Namn och adress till den person, som är behörig att ställa samman den tekniska dokumentationen**

**Folke-Larsens Eftf. A/S, Ejby Industrivej 106, DK-2600 Glostrup, Danmark**

**Glostrup, 20. Jan 2016**

Peter Larsson, Managing director

**Model/Modell: 01.200**

**Sted og dato for udstedelsen / Place and date of issue / Ort und Datum der Ausstellung / Ort och datum för utfärdandet**

**TAIWAN, January 06, 2016**

**Navn og stilling på udstederen / Name and position of the issuer / Name und Position des Ersteller / Namn och position på emittenten**

Himount Industrial Co., Ltd.  
Manager